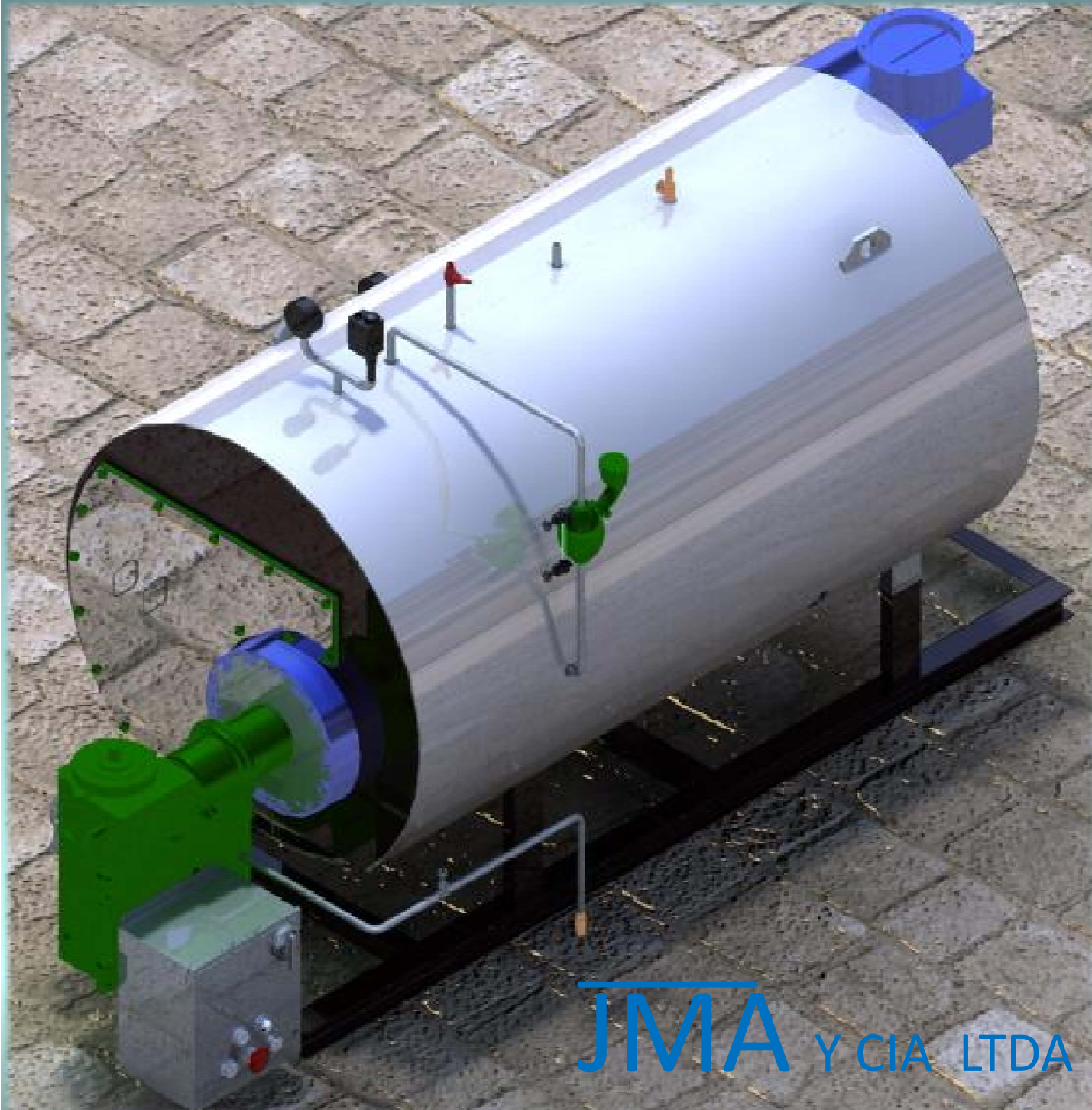


Caldera automática Pirotubular



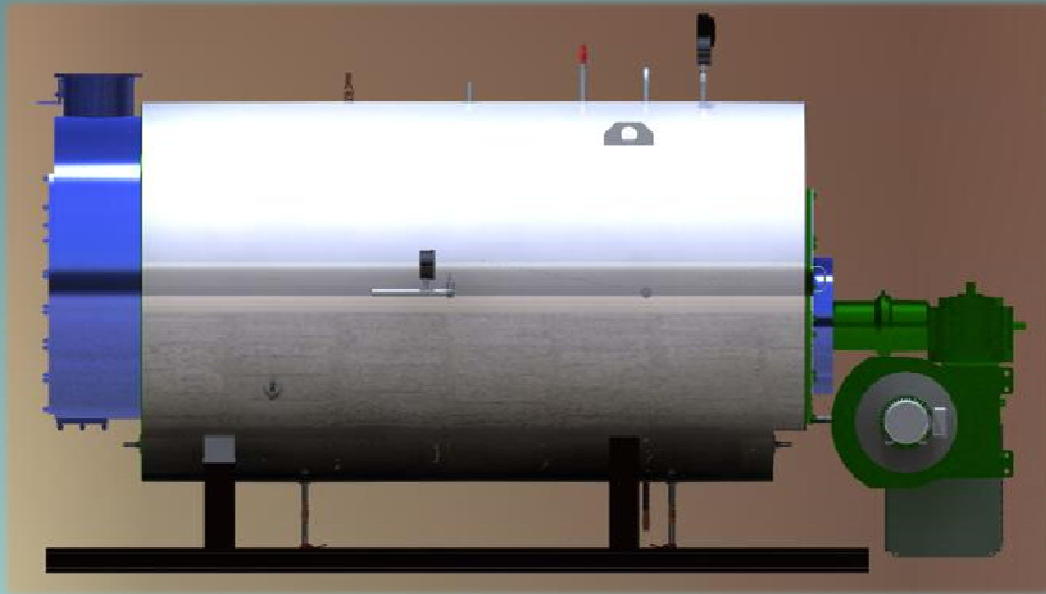
JMA Y CIA LTDA

Calle 120 No 70D-23 Niza antigua, Bogotá-Colombia tele: 6134509 - 6134478 telefax: 6130767

jmafanador@yahoo.com / jmaycia@hotmail.com

Caldera automática

Pirotubular



VENTAJAS Y CARACTERÍSTICAS

- ✓ CALDERA PIROTUBULAR HORIZONTAL DE TRES PASOS CON CAPACIDADES DE 10, 15, 20, 30, 40, 50 BHP, CON POSIBILIDAD DE DISEÑO Y CONSTRUCCIÓN HASTA 600 BHP.
- ✓ QUEMADOR DESCENTRADO Y CAMARA HUMEDA PARA AUMENTO DE EFICIENCIA, ADEMÁS DE CONTAR CON TANQUE DE CONDENSADOS PARA RETORNO DE LOS MISMOS.
- ✓ PRODUCCIÓN CONFIABLE Y SEGURA DE VAPOR EN FORMA AUTOMÁTICA EFICIENTE Y RÁPIDA
- ✓ FÁCIL ACCESIBILIDAD PARA INSPECCIÓN Y MANTENIMIENTO EN LA ZONA DE PRESIÓN Y ZONAS DE HUMOS.
- ✓ ERGONOMICA Y COMPACTA PARA FACILIDAD DE INSTALACIÓN Y OPERACIÓN EN ESPACIOS CERRADOS .
- ✓ CONSTRUCCIÓN ACORDE LOS LINEAMIENTOS DE LAS NORMAS Y CODIGOS COMO ASME, AWS (ESTRUCTURAS), NFPA, RETIE, INCONTEC. CON EL FIN DE ASEGURAR UN ÓPTIMO DESEMPEÑO Y UNA VIDA UTIL , SEGURA Y DURADERA.
- ✓ DISEÑO Y CONSTRUCCIÓN PARA EL FUNCIONAMIENTO CON VARIOS COMBUSTIBLES COMO GAS NATURAL, GAS LP, FUEL OIL No 2, ENTRE OTROS
- ✓ MONTAJE Y PUESTA EN MARCHA PARA COMPROBACIÓN DE FUNCIONAMIENTO.

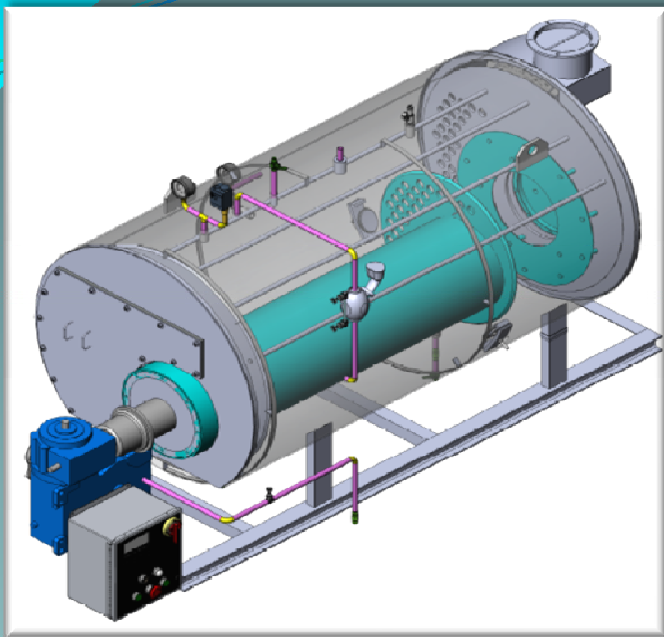
JMA Y CIA LTDA

Caldera automática

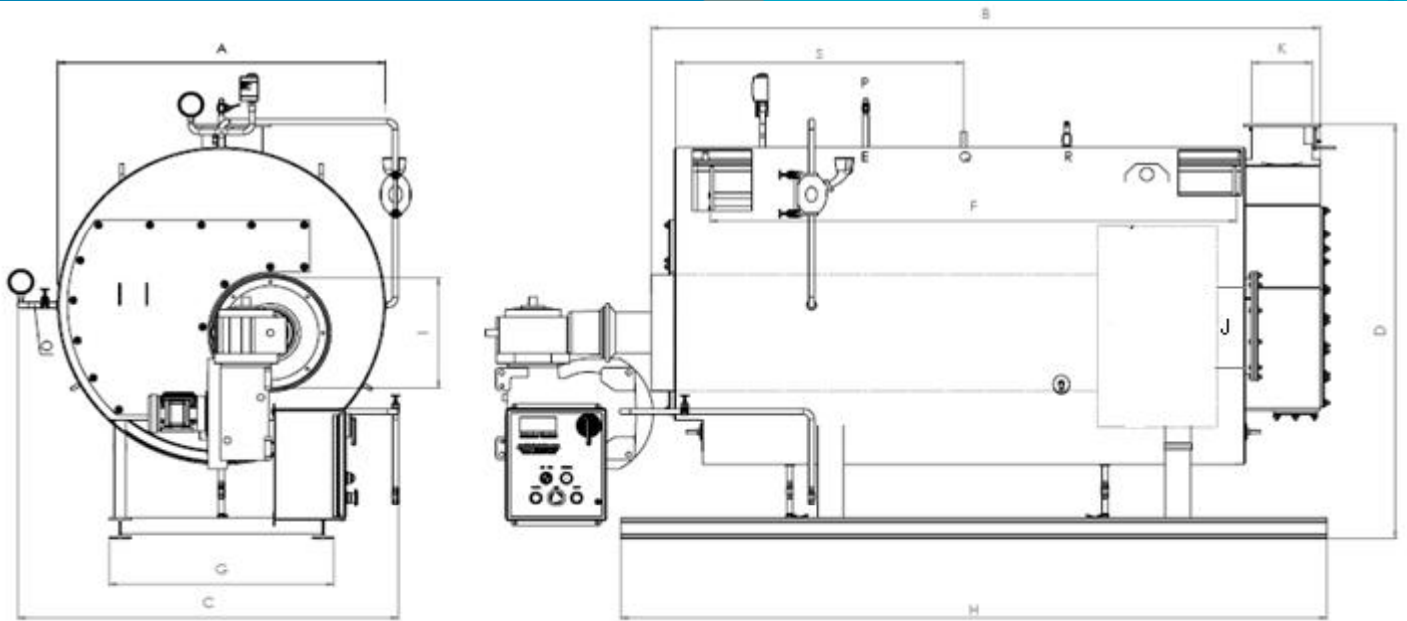
pirotubular

JMA Y CIA LTDA

ESPECIFICACIONES TÉCNICAS



CAPACIDAD	[BHP]	10	15	20	30	40	50
	[BTU/h]	334750	502125	669500	1004250	1339000	1673750
	[BTU/h] neto	393823,53	590735	787647	1181470	1575294	1969117
	[kcal/h]	99249	148874	198499	297749	396999	496249
CARACTERÍSTICAS							
SUPERFICIE DE CALENTAMIENTO	[ft ²]	50	75	100	150	200	250
	[m ²]	4,65	6,97	9,29	13,94	18,58	23,23
SALIDA DE VAPOR calculada (a 212 °F y 14,7 psi)	[Lb/h]	343,2	514,8	686,4	1029,6	1372,8	1716
	[Kg/h]	156,00	234,00	312,00	468,00	624,00	780,00
SALIDA DE VAPOR real (a 212 °F y 14,7 psi)	[Lb/h]	320,00	480,00	640,00	960,00	1280,00	1600,00
	[Kg/h]	145,45	218,18	290,91	436,36	581,82	727,27
CONSUMO DE GAS NATURAL	[ft ³ /h]	431,82	647,74	863,65	1295,47	1727,30	2159,12
	[lb/h]	18,32	27,48	36,64	54,96	73,29	91,61
CONSUMO DE GAS PROPANO	[ft ³ /h]	165,13	247,69	330,25	495,38	660,50	825,63
	[lb/h]	19,75	29,63	39,51	59,26	79,01	98,77
CONSUMO DE FUEL OIL (No 2)	[ft ³ /h]	20,20	30,29	40,39	60,59	80,78	100,98
	[GPH]	2,83	4,25	5,67	8,50	11,33	14,17
PESO NETO DE CALDERA	[lb]	3205,42	4155,17	3923,84	4947,53	6115,48	7905,37
	[Ton]	1,46	1,89	1,78	2,25	2,78	3,59
PESO NETO DE CALDERA CON NIVEL NORMAL DE AGUA	[lb]	4591,86	5786,64	5807,12	7940,00	10358,32	12700,74
	[ton]	2,09	2,63	2,64	3,61	4,71	5,77
CONTENIDO DE AGUA A NIVEL NORMAL	[GAL]	166,480	195,903	226,139	359,327	509,468	575,816
	[m ³]	0,630	0,742	0,856	1,360	1,929	2,180



DIMENSIONES GENERALES

CAPACIDAD	[BHP]	10	15	20	30	40	50
A. Diámetro caldera	[in]	45 1/8	47 3/16	48	54	60	60 5/16
	[m]	1,15	1,2	1,22	1,37	1,52	1,53
B. Longitud de la caldera	[in]	79 1/4	80 1/2	93 1/2	105 1/2	119 1/2	124
	[m]	2,01	2,0	2,37	2,68	3,04	3,15
C. Ancho de la caldera	[in]	60 1/8	62 3/16	63	69	75	75 5/16
	[m]	1,53	1,6	1,60	1,75	1,91	1,91
D. Altura de la caldera	[in]	64 13/16	66 3/4	67 1/2	73 3/4	80	78 15/16
	[m]	1,65	1,7	1,71	1,87	2,03	2,01
E. Diámetro válvula de venteo	[in]	1	1	1	1	1	1
	[m]	0,0254	0,0254	0,0254	0,0254	0,0254	0,0254
F. longitud zona de presión	[in]	61	61	72	81	98	100 5/8
	[m]	1,5	1,5	1,83	2,1	2,5	2,6
G. Ancho base	[in]	32 3/16	33 5/8	35	39	43	41 1/4
	[m]	0,82	0,85	0,89	0,99	1,09	1,05
H. Longitud base	[in]	99 3/4	99 3/4	111	120	140	130
	[m]	2,5	2,5	2,82	3,0	3,6	3,3
I. Diámetro OD del quemador	[in]	14	14	16	19	21	22
	[m]	0,36	0,36	0,41	0,48	0,53	0,56
J. Diámetro inspección de hombre	[in]	18	18	18	18	18	18
	[m]	0,46	0,46	0,46	0,46	0,46	0,46
K. Diámetro OD chimenea	[in]	6	7	8	10	10	11
	[m]	0,15	0,18	0,20	0,25	0,25	0,28
S. Distancia conexión de vapor	[in]	42	36	42	49,00	49,00	49,00
	[m]	1,07	0,91	1,07	1,24	1,24	1,24
Q. Conexión salida de vapor	[in]	1,50	1,50	1,50	1,50	1,50	1,50
	[m]	0,04	0,04	0,04	0,04	0,04	0,04
O. Conexión alimentación de agua	[in]	1	1	1	1	1	1
	[m]	0,0254	0,0254	0,0254	0,0254	0,0254	0,0254
P. Conexión venteo	[in]	3/4	3/4	3/4	3/4	3/4	3/4
	[m]	0,019	0,019	0,019	0,019	0,019	0,019
R Conexión válvulas de seguridad	[in]	1	1	1	1	1	1
	[m]	0,0254	0,0254	0,0254	0,0254	0,0254	0,0254

***DIMENSIONES SUJETAS A CAMBIOS SIN PREVIO AVISO**